

serija ZM

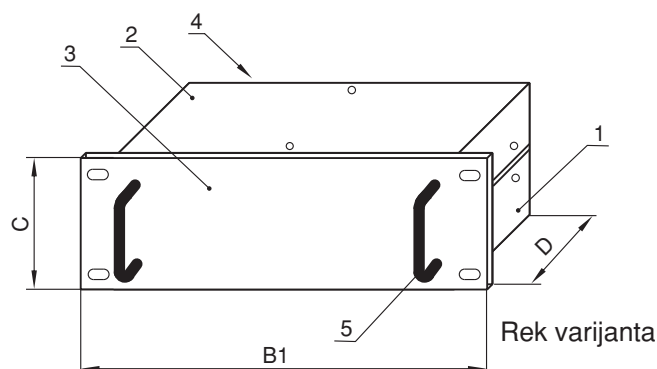
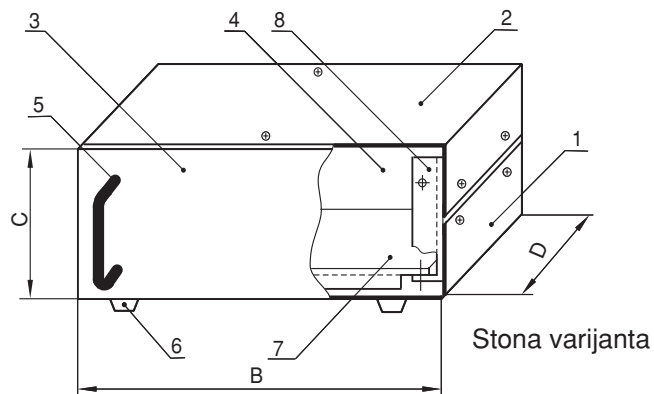
Aluminijumska kućišta (serija ZM) namenjena su horizontalnoj ugradnji štampanih ploča (trafoa, akumulatora, ...) sa mogućnošću izbora između stona i rek varijante.

Karakteristike:

- Izrađena su od čeličnih i aluminijumskih limova spojena zavrtnjima
- Zaštita plastifikovanjem u boji prema zahtevu kupca
- Standardne i nestandardne dimenzije kućišta

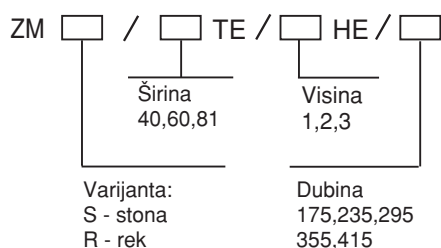
Prednosti:

- Laka konstrukcija
- Laka montaža i demontaža kućišta
- Lak pristup elektronskom sadržaju
- Izrada otvora po zahtevu kupca



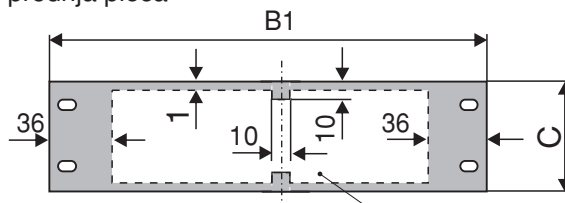
- | | |
|------------------|-------------------|
| 1. Omotač donji | 5. Ručice |
| 2. Omotač gornji | 6. Nogice |
| 3. Prednja ploča | 7. Noseća ploča |
| 4. Zadnja ploča | 8. Noseći ugaonik |

Naručivanje:

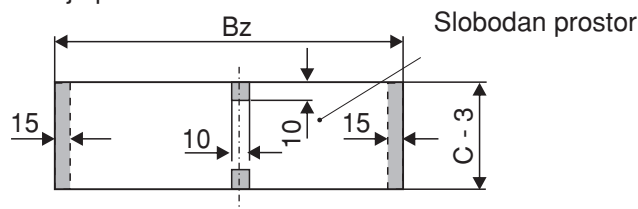


Prostor za izradu otvora:

prednja ploča



zadnja ploča



OSNOVNE ŠIRINE TE=5.08(mm)	ŠIRINE			VISINE			DUBINE
	B1	B	Bz	1HE C	2HE C	3HE C	D
40TE	274	234	200.2	43.6	88	132.4	55
60TE	375.9	335.9	332.9				115
							175
							235
81TE	482.6	442.6	439.6	295			

K-07-10



Mehatronika

Srbija, 18000 Niš, Vase Albanca 10; Web: www.mehatronika.co.rs

E mail: info@mehatronika.co.rs; Tel/Fax: +381(0)18-220 555, -221 222; Tel: +381(0)18-537 031, -537 032

Adresa: 11000 Beograd, Ustanička 189/np23, TPC Konjarnik; Tel/Fax: +381(0)11-347 59 57, -347 59 58