

KOMANDNI ORMARI

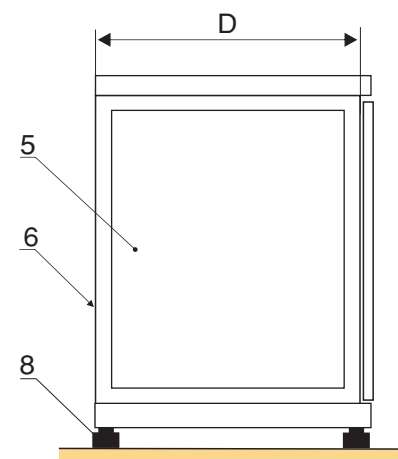
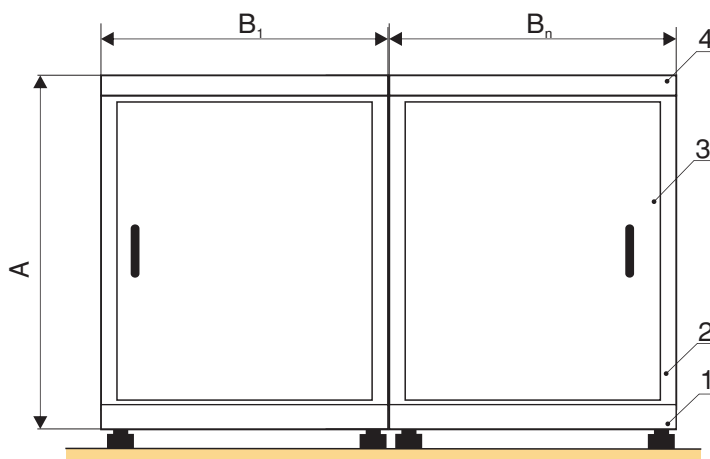
Komandni ormari namenjeni su ugradnji razvodnih sklopova i elektronskog sadržaja za kontrolu i praćenje industrijskih procesa

Karakteristike:

- Kućište sa nosećom pločom izrađeno od čeličnih profila i limova
- Ugrađeni elementi za zaštitu od strujnog udara nulovanjem ili uzemljenjem
- Standardna zaštita plastifikacijom
- Izrada u dimenzijama i boji prema zahtevu kupca

Prednosti:

- Laka montaža i demontaža
- Izrađeni od segmanata
- Modularna gradnja
- Mogućnost montaže levih ili desnih vrata
- Zaštita sadržaja bravicama sa ključevima
- Izrada otvora na svim vratima po zahtevu kupca



Stojeći

1. Postolje
2. Telo
3. Vrata
4. Poklopac

5. Bočna starna
6. Zadnja strana
7. Noseća ploča
8. Nogice